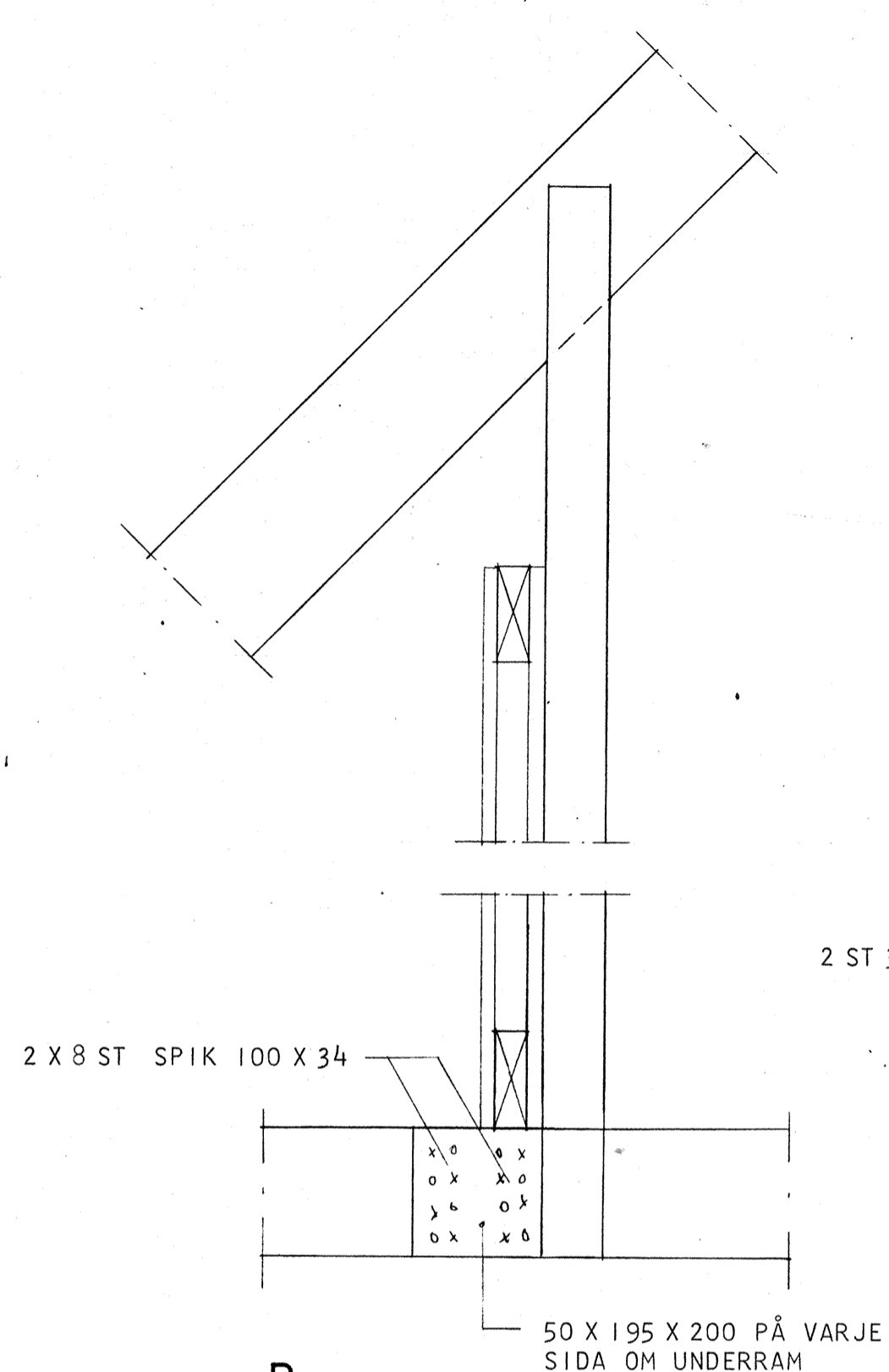
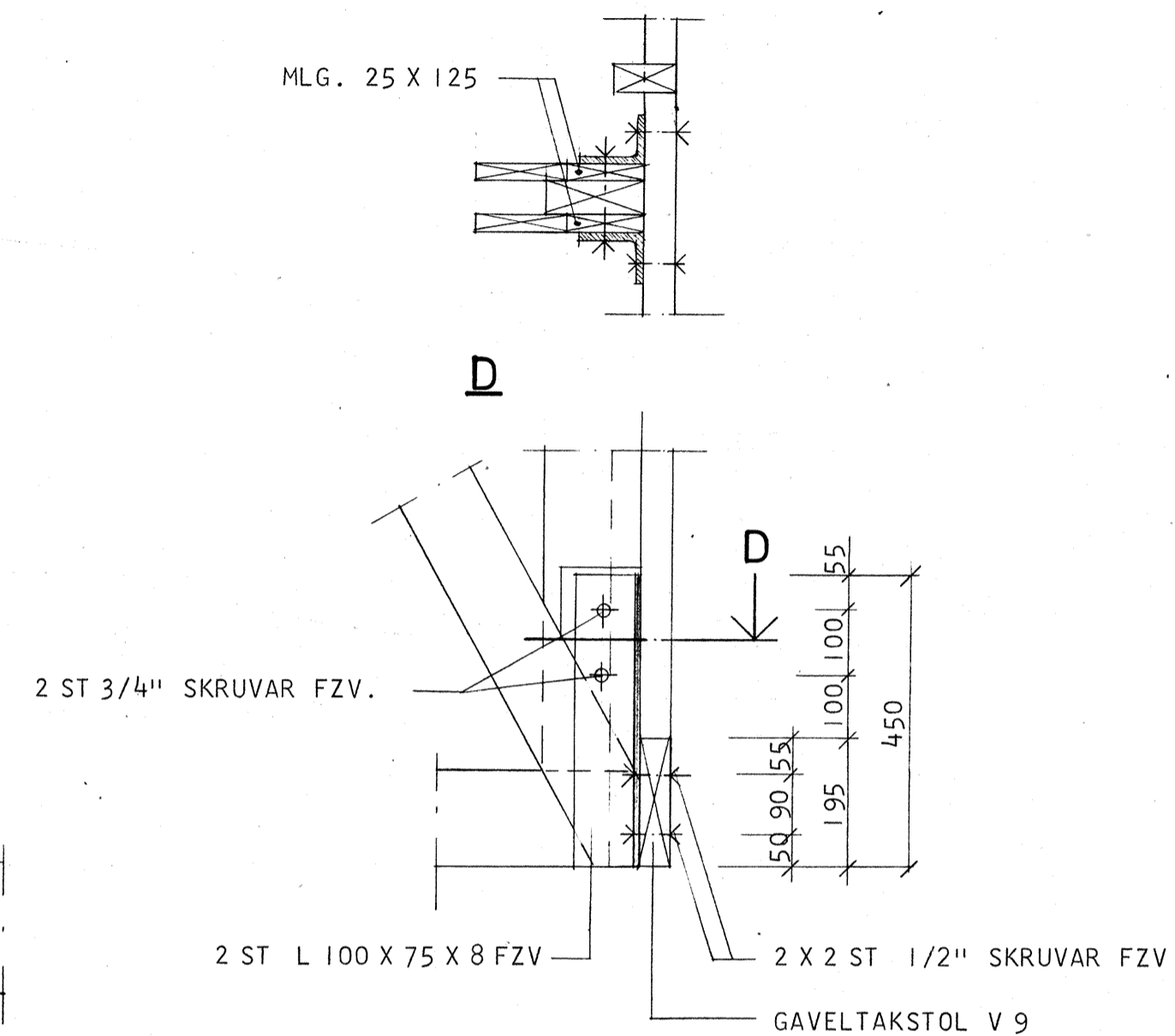


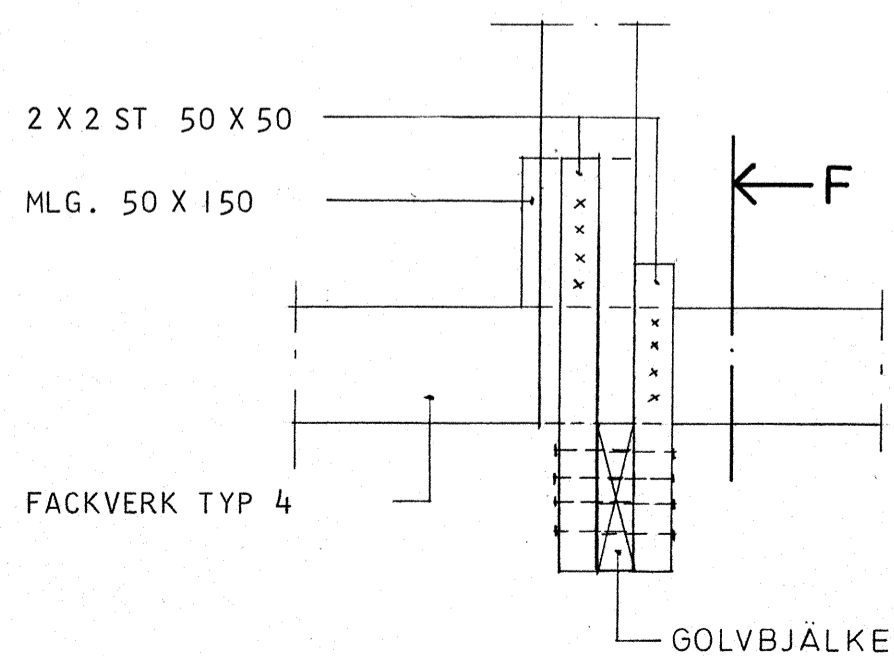
**A**



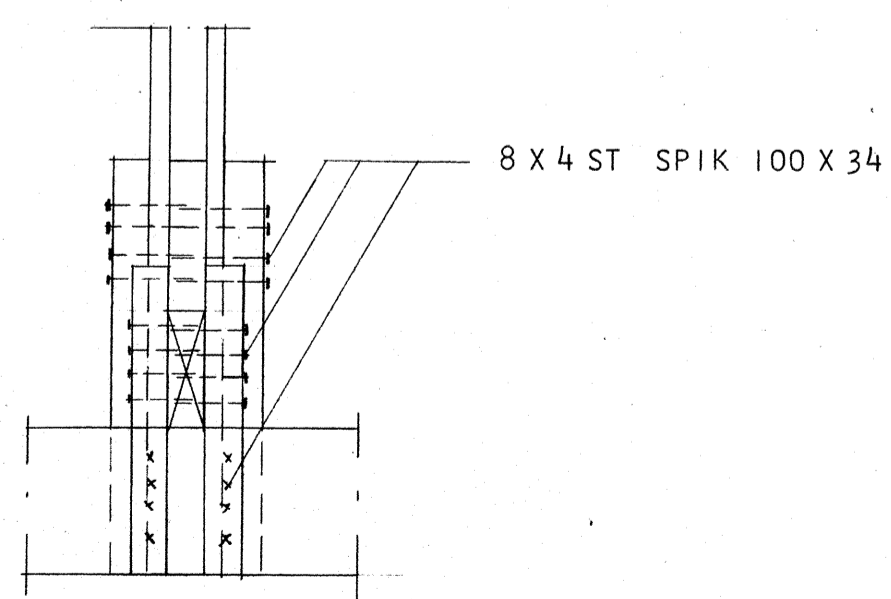
**B**



**C**



**E**



**F**

# ARBETS-RITNING

<b>ByggStatik</b> Uppsala Byggstatik AB • Konsulterande ingenjörer 018/25 20 25 Murargatan 31 • 754 37 Uppsala			Reg   Ant   Avser	Sign   Datum
Handläggare HANS ERIKSSON	Ritad av HE	Granskad av	SMÅHUS I KV. BETAN OCH VITKÅLEN ÅRSTA, UPPSALA	
Datum 1974-04-22	Skala 1:10		Arbetsnummer 73027	Ritningsnummer K27:10
DETALJER VID AVVÄXLING			<b>HUS A</b>	